

装配一览 - 氧传感器

提示

- ◆ 给新的氧传感器涂覆装配膏。热螺栓装配膏不得进入氧传感器壳体的槽口中。
- ◆ 在使用旧的氧传感器时，只能使用热螺栓装配膏涂抹螺纹。热螺栓装配膏不得进入氧传感器壳体的槽口中。热螺栓装配膏 ④ 电子备件目录
- ◆ 在安装时，必须将氧传感器的电线连接重新固定在原位上。以防电线连接碰到排气管。

1 - 氧传感器 -G 130- / 氧传感器加热装置 -Z29-

- 拧紧力矩：52 Nm ± 15%
- 必须在新氧传感器的螺纹中涂上装配膏
- 如果安装的是一个再次使用的氧传感器，涂抹螺栓装配膏 → 电子配件目录，不要使螺栓热膏进入氧传感器本体的槽中
- 如果密封件泄漏，更换
- 拆卸和安装 → Kapitel

2 - 电气连接

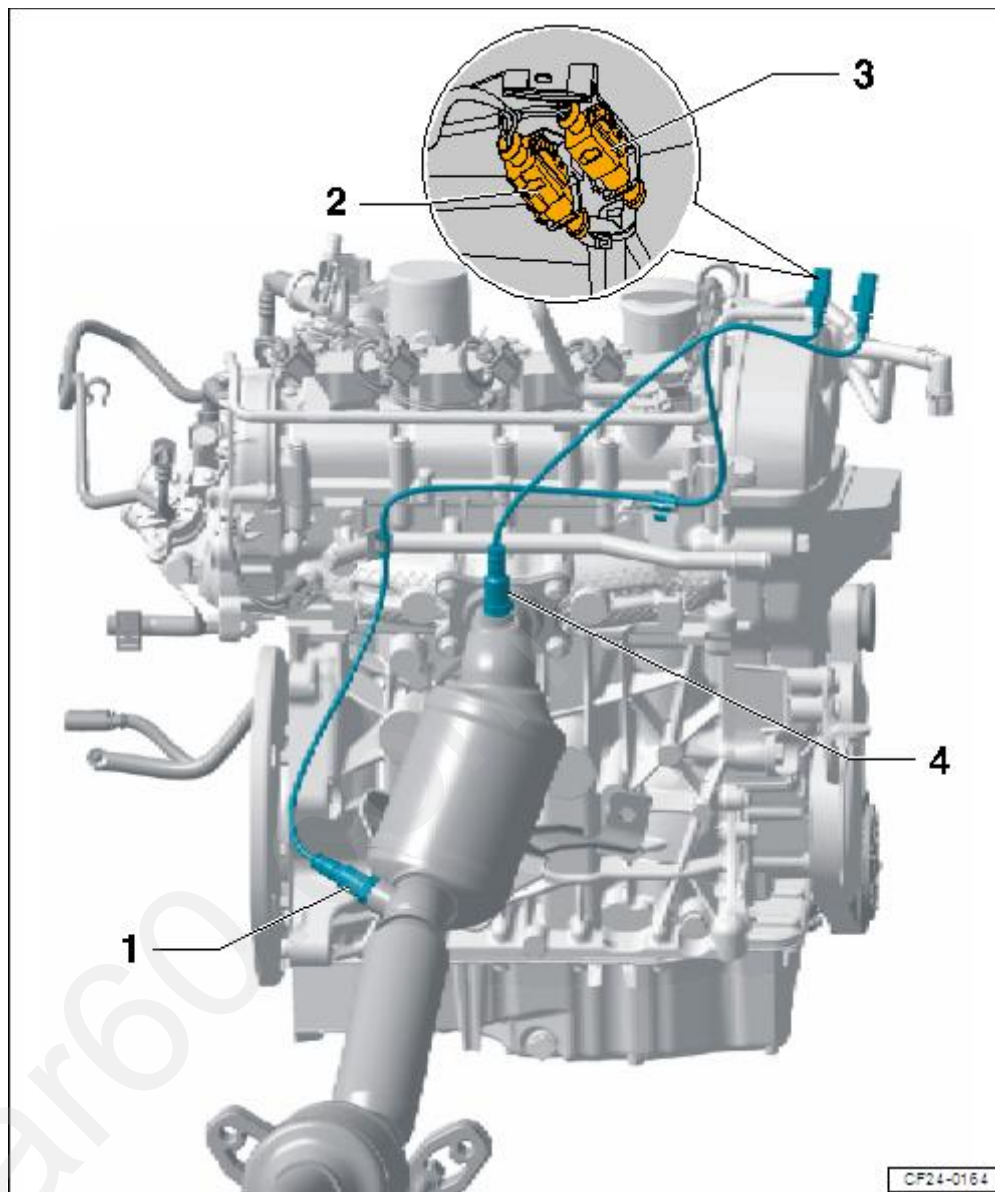
- 用于氧传感器 -G39- / 氧传感器加热 -Z19-

3 - 电气连接

- 用于氧传感器 -G130- / 氧传感器加热装置 -Z29-

4 - 氧传感器 -G 39- / 氧传感器加热 -Z19-

- 拧紧力矩：52 Nm ± 15%
- 必须在新氧传感器的螺纹中涂上装配膏
- 如果安装的是一个再次使用的氧传感器，涂抹螺栓热膏 → 电子配件目录，不要使螺栓热膏进入氧传感器本体的槽中
- 如果密封件泄漏，更换
- 拆卸和安装 → Kapitel

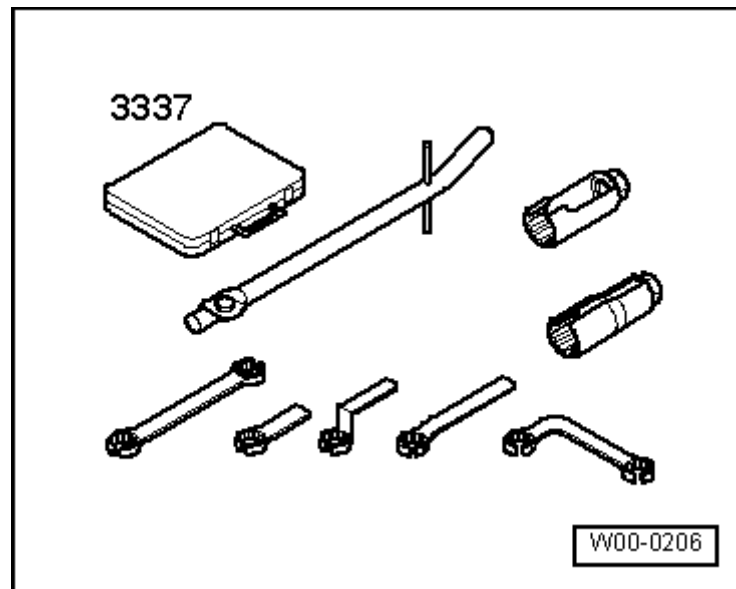


CP24-0164

拆卸和安装氧传感器-G 39-/G 130-

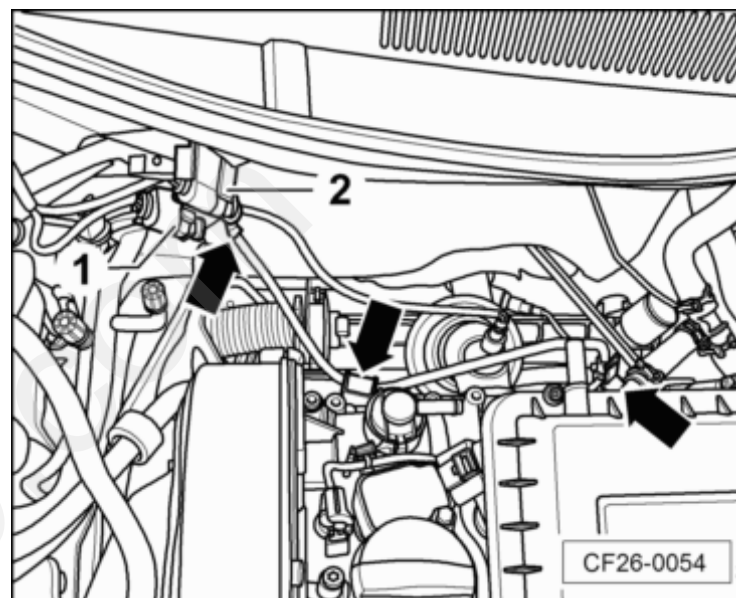
所需要的专用工具和维修设备

- ◆ 氧传感器环形扳手套件 -3337- 或 -F3337G-



拆卸

- 脱开各个电气插头连接：
 - 1- 用于尾气催化净化器后氧传感器 -G130- 和 氧传感器加热装置 -Z29-
 - 2- 用于氧传感器 -G39-和氧传感器加热装置 -Z19-
- 脱开线束固定卡-箭头-



- 用氧传感器环形扳手套件 -3337- 或 -F3337G-中的套件拧出各个氧传感器。
 - 1- 尾气催化净化器后的氧传感器 -G130-
 - 2- 氧传感器 -G39-

安装

安装以倒序进行，安装过程中注意下列事项：

提示

- ◆ 给新的氧传感器涂覆装配膏。热螺栓装配膏不得进入氧传感器壳体的槽口中。
- ◆ 在使用旧的氧传感器时，只能使用热螺栓装配膏涂抹螺纹。热螺栓装配膏不得进入氧传感器壳体的槽口中。热螺栓装配膏 [④ 电子备件目录](#)
- ◆ 在安装时，必须将氧传感器的电线连接重新固定在原位上。以防电线连接碰到排气管。

拧紧力矩

- ◆ → Kapitel „装配一览 - 氧传感器“

